

## Transportní vozíky 2-policový servírovací vozík, 400 mm

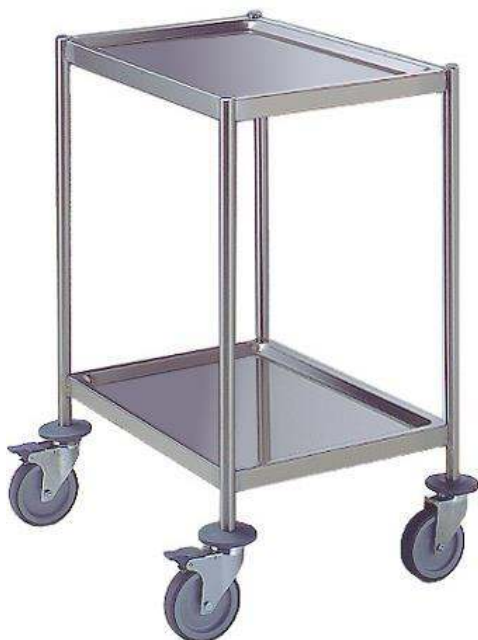
POL. #: \_\_\_\_\_

MODEL #: \_\_\_\_\_

PROJEKT # \_\_\_\_\_

SIS # \_\_\_\_\_

AIA # \_\_\_\_\_



361224 (STR402)

Servírovací vozík, 2-  
policový, 400 mm, max.  
nosnost 100 kg.

### Zkrácená specifikace

#### Položka č. \_\_\_\_\_

Konstrukce z nerez oceli AISI304. Rám ze svařovaných kulatých profilů o prům.25 mm. Bezešvé police s protihlukovou úpravou a dvakrát zahnutými okraji jsou přivařeny k rámu. 4 otočná kolečka (z toho 2 s brzdou) o prům.125 mm s gumovými nárazníky. Rozměr polic 400x600 mm. Max.celková nosnost: 100 kg rovnoměrně rozloženo.

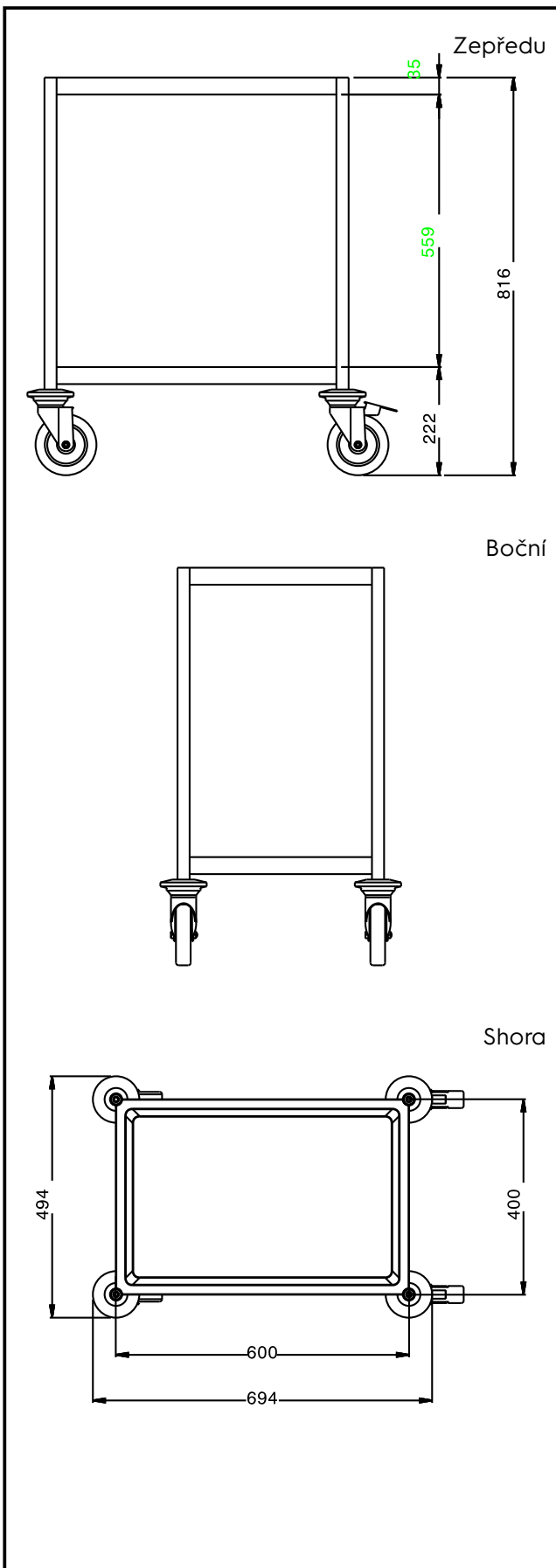
### Hlavní funkce a vlastnosti

- Celonerezový svařovaný rám z 25mm trubek.
- Maximální celková nosnost vozíku je 100 kg, rovnoměrně rozloženo.
- Bezešvé, hluk tlumící police s dvakrát zahnutými okraji pro zajištění pevnosti a stability polic. Police jsou pevně přivařeny k rámu vozíku. Žádné ostré hrany.
- Rozměr polic 400x600 mm.
- 4 otočná kolečka Ø125 mm, z toho 2 s brzdou, jsou opatřena plastovými ochrannými kryty proti nárazu.

### Konstrukce

- Všechny komponenty a panely vyrobeny z vysoce kvalitní ušlechtilé nerez oceli AISI 304

SCHVÁLENO: \_\_\_\_\_



### Hlavní informace

Vnější rozměry, Šířka	495 mm
361224 (STR402)	695 mm
Vnější rozměry, Hloubka	816 mm
Vnější rozměry, Výška	Pozink
Materiál kolečka:	Ø 125
Průměr kolečka:	15 kg
Netto váha:	2
Počet polic:	

Transportní vozíky  
2-policový servírovací vozík, 400 mm

Společnost si vyhrazuje právo provádět změny v produktech bez předchozího upozornění. Všechny informace byly správné v době tisku.